

Treuil Hydraulique de Halage

Modèle EPH 4500 FN



• Guide-câble en option

CARACTERISTIQUES

- Réducteur planétaire à 1 étage – rapport 1/5,3
- Force sur la 1^{ère} couche de câble : 4500 kg
- Pression de service : 150 bars
- Débit maximum : 60 litres/minute
- Bobine décrabotable pour déroulement rapide du câble
- Capacité maximum de la bobine en câble Ø 11 mm : 30 mètres (CMR mini 9000 Kg)
- Côtes d'encombrement en mm : 700 x 236 x 233
- Poids sans câble : 48 kg
- Frein négatif de retenue de charge



Zone Industrielle 78920 ECQUEVILLY

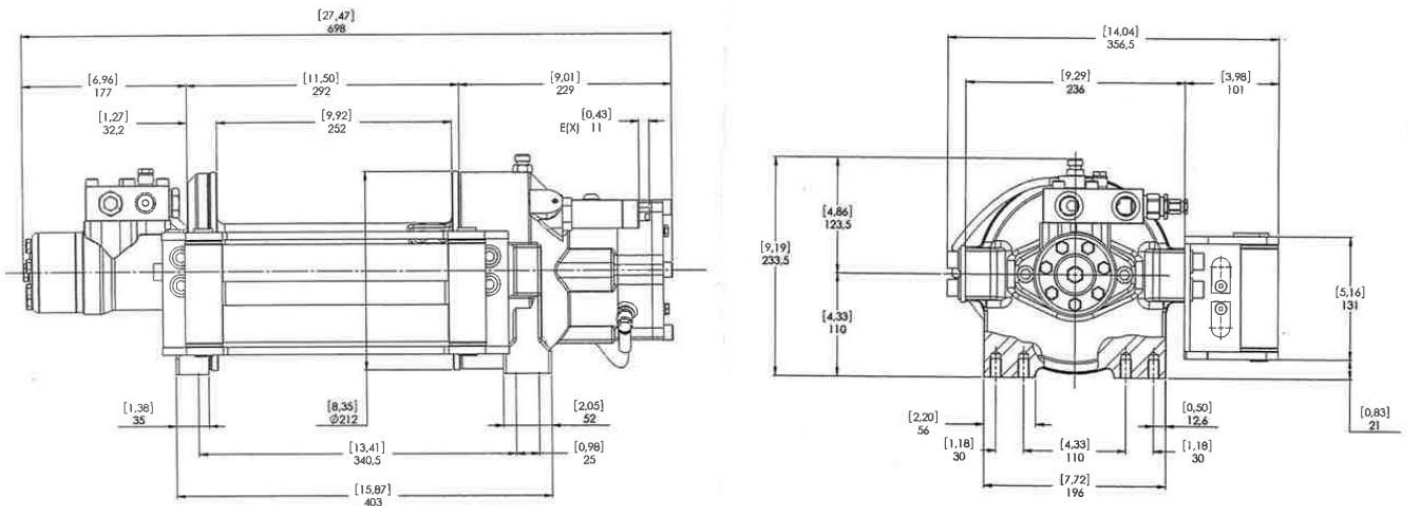
☎ 01 34 75 55 02 📠 01 34 75 58 47

www.cev-treuil.com

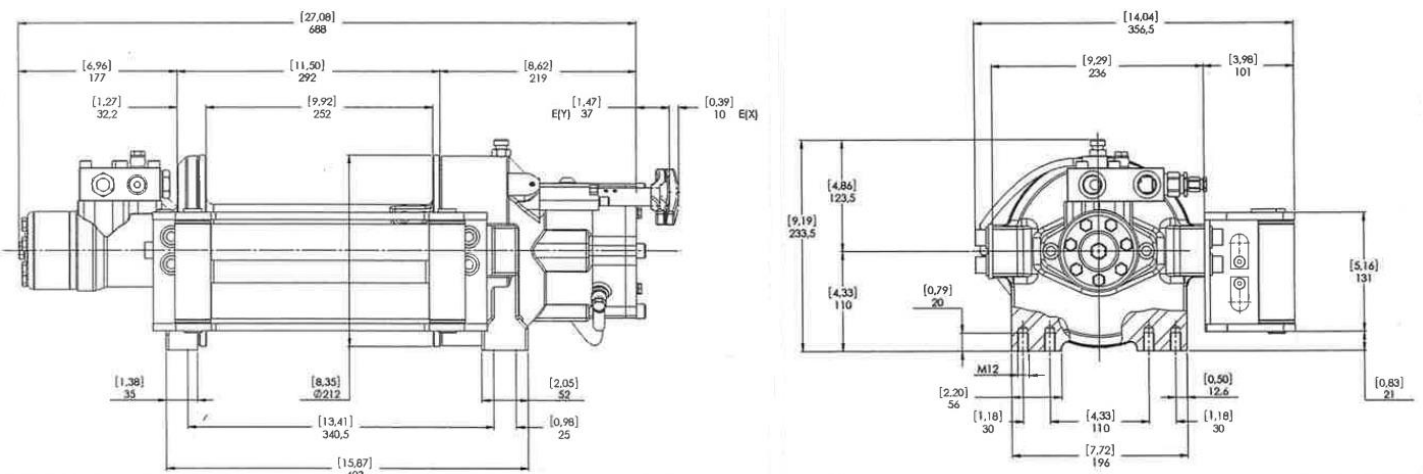
Treuil hydraulique EPH 4500 FN

Dimensions

CRABOTAGE PNEUMATIQUE



CRABOTAGE MANUEL



Zone Industrielle 78920 ECQUEVILLY

☎ 01 34 75 55 02 📠 01 34 75 58 47

www.cev-treuil.com