

# RAMPE TYPE S12



## Dimensions :

Hauteur : 62 mm  
Longueur : 380 mm  
Profondeur : 228 mm  
Couleur : orange

## Deux types de fixation :

Fixation permanente par 1 boulon central

Ou fixation magnétique (par câble de longueur 4,5 mètres avec prise universelle)

La version fixation permanente offre 18 possibilités de réglage des flashes (Quad, Double, rapide, lent, alternés etc....)

La fixation magnétique est en mode quad flash.

Le voltage est de 12 - 24 V et l'intensité de 3.5 A.

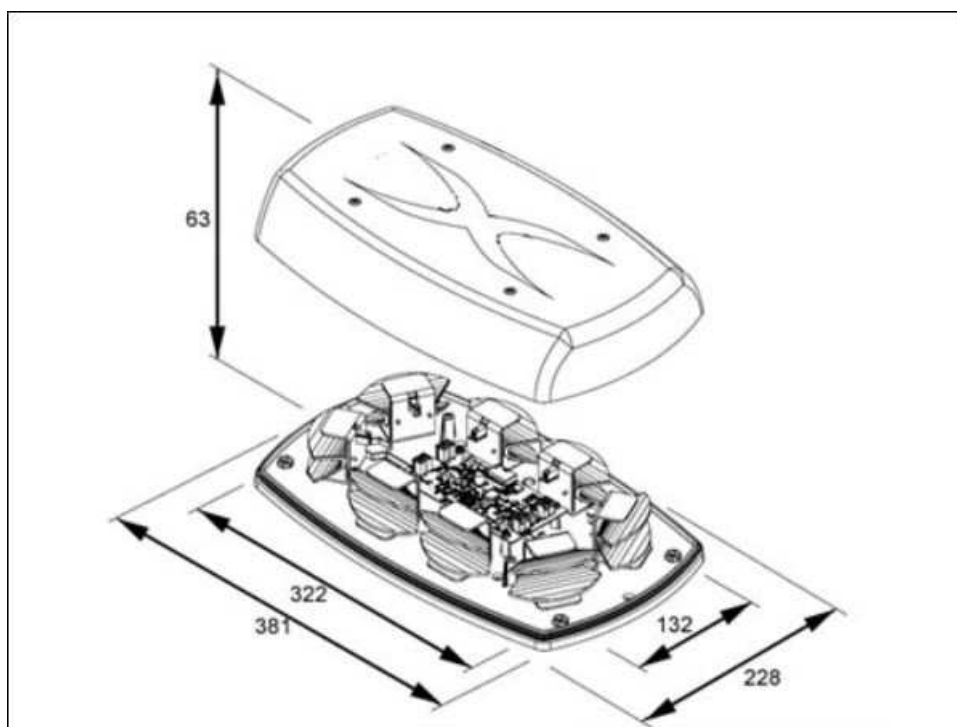


**Zone Industrielle - 78920  
ECQUEVILLY**

**☎ 01 34 75 55 02 📠 01 34 75 58 47**

**[www.cev-travail.com](http://www.cev-travail.com)**

## RAMPE TYPE S12



Zone Industrielle - 78920  
ECQUEVILLY

☎ 01 34 75 55 02 📠 01 34 75 58 47

[www.cev-travail.com](http://www.cev-travail.com)