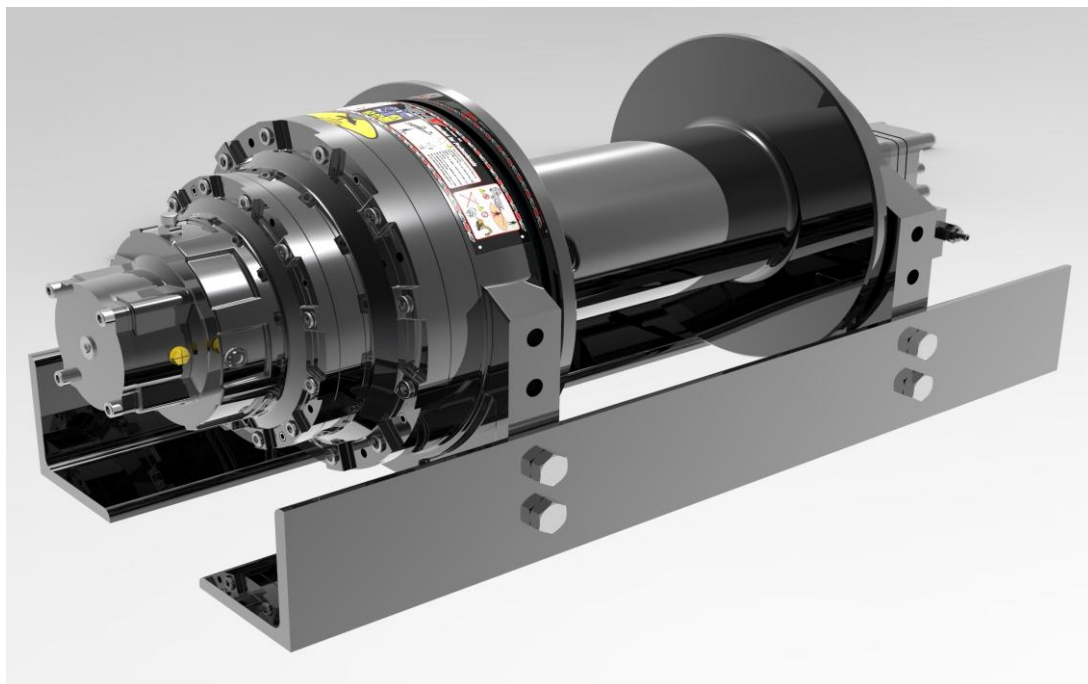


Treuil Hydraulique de halage

Modèle EPHL 22500 FN



- Presseur de câble et guide-câble en option

CARACTERISTIQUES

- Force sur la 1^{ère} couche de câble : 22500 kg
- Réducteur planétaire - rapport 1 : 97,23
- Lubrification interne avec huile hydraulique
- Frein négatif multi-disque
- Décrabotage du tambour pneumatique ou manuel, selon version

Options : Guide-câble, presseur de câble

IMPORTANT

- Utiliser un câble avec une charge de rupture suffisante
- Un minimum de 5 spires de câble doit toujours être laissé sur le tambour
- Ce treuil ne doit pas être utilisé pour le levage ou le déplacement de personnes

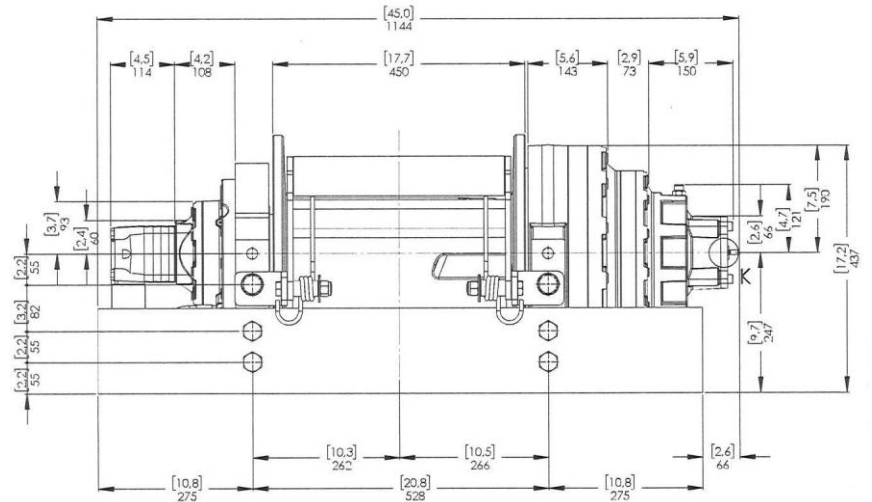
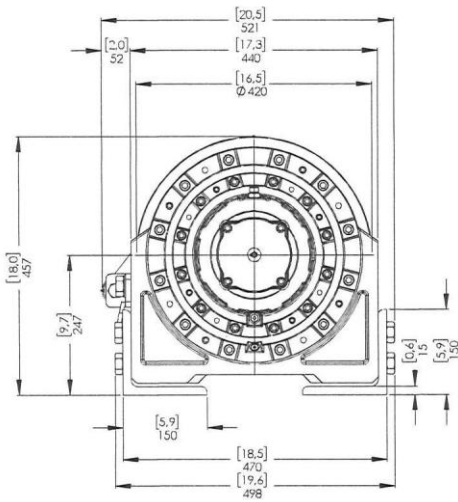


Zone Industrielle 78920 ECQUEVILLY

☎ 01 34 75 55 02 📠 01 34 75 58 47

www.cev-treuil.com

Treuil EPHL 22500 FN



Performances basées sur moteur 125 cc	avec débit 75 l/min	à 195 bars
---------------------------------------	---------------------	------------

Couche de câble	N°	1	2	3	4	5
Force	daN	22500	16070	11780	14060	12500
Vitesse	m/min	4,1	4,9	5,7	6,5	7,3
Capacité de câble en mètres	Câble ◆ Ø 22 mm	12	26,5	43,3	62,6	84,2
◆ Charge minimum de rupture : 45000 kg						

Enroulement (V2)	G 3/4"
Dérroulement (V1)	G 3/4"
Drainage (C)	G1/4"
Bouchon d'huile	G3/8"
Poids (kg)	410 kg



Zone Industrielle 78920 ECQUEVILLY

☎ 01 34 75 55 02 📠 01 34 75 58 47

www.cev-treuil.com