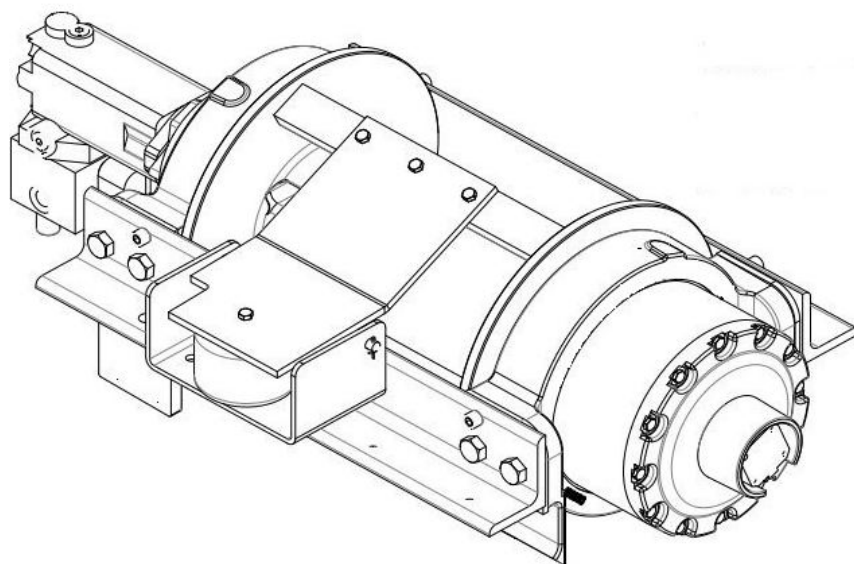


Treuil Hydraulique de Halage

modèle RPH 111.2



CARACTERISTIQUES

- Réducteur de type planétaire
- Décrabotage du tambour manuel
- Force maximum sur la 1^{ère} couche de câble 11300 kg
- Pression de service 205 bars
- Débit maximum 55 litres/minute
- Rapport de réduction 31,81/1
- Cylindrée du moteur hydraulique 160 cc
- Vitesse d'enroulement en 1^{ère} couche de câble 6,8 mètres/minute
- Capacité de la bobine de câble 70 mètres Ø 16 mm
CMR 22600 kg
- Côtes d'encombrement en mm L 1155 x l 450 x H 418
- Poids sans câble 261 kg



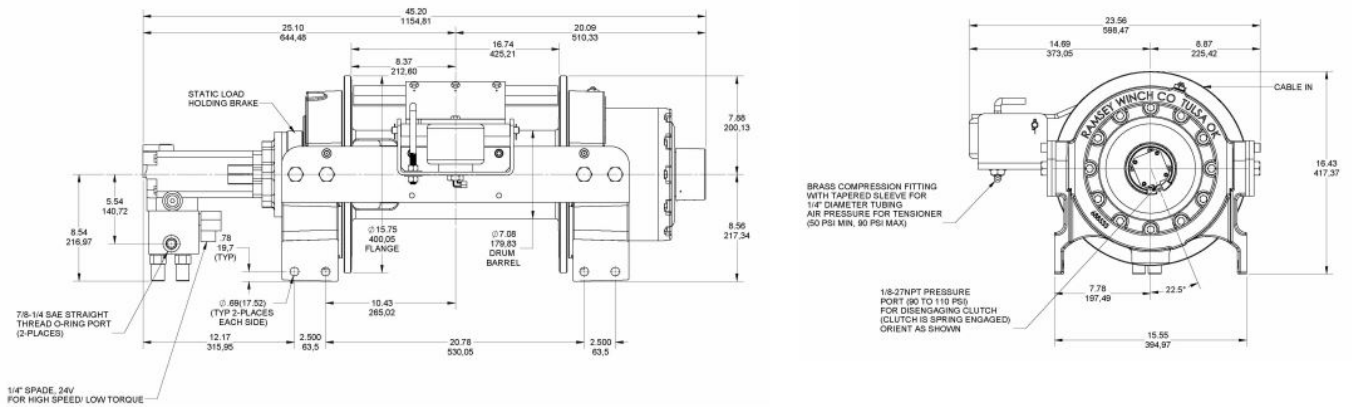
Zone Industrielle 78920 ECQUEVILLY

☎ 01 34 75 55 02 📠 01 34 75 58 47

www.cev-treuil.com

TREUIL RPH 111.2

Dimensions (en mm)



Couche de câble		1	2	3	4
Force par couche	kg	11300	9700	8520	7560
Capacité de câble Ø 16 mm (CMR 22600 kg)	m	13	30	50	73
Vitesse d'enroulement (à 55 l/min)	m/min	6,8	7,8	8,9	10,5



Zone Industrielle 78920 ECQUEVILLY

☎ 01 34 75 55 02 📠 01 34 75 58 47

www.cev-treuil.com