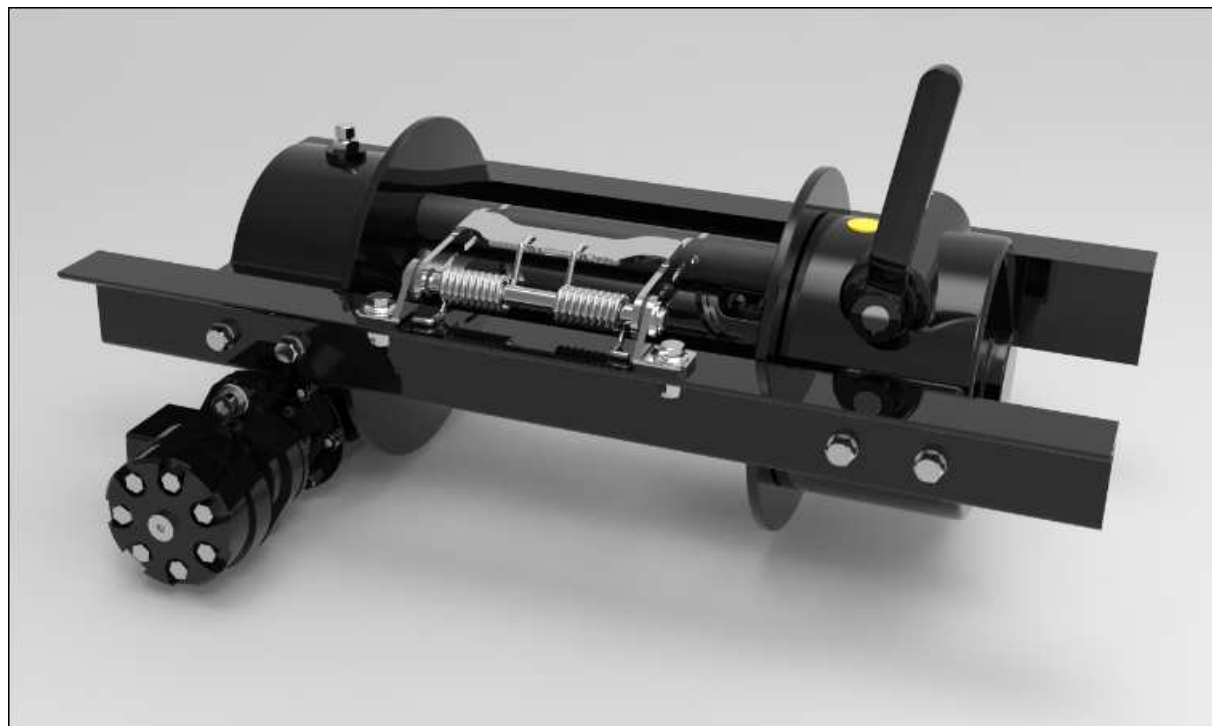


# Treuil Hydraulique de Halage modèle RCH 5250



- Presseur de câble en option

## CARACTERISTIQUES

- Réducteur à vis sans fin - rapport : 1/29
- Force sur la 1<sup>ère</sup> couche de câble : 5250 kg
- Pression de service : 140 bars
- Débit maximum : 60 litres/minute
- Décrabotage manuel ou pneumatique pour déroulement rapide du câble
- Capacité de la bobine en câble Ø 11 mm : 70 mètres (maxi 80 mètres)  
(Charge de rupture mini : 10500 kg)
- Côtes d'encombrement : voir au verso
- Poids sans câble : 58 kg



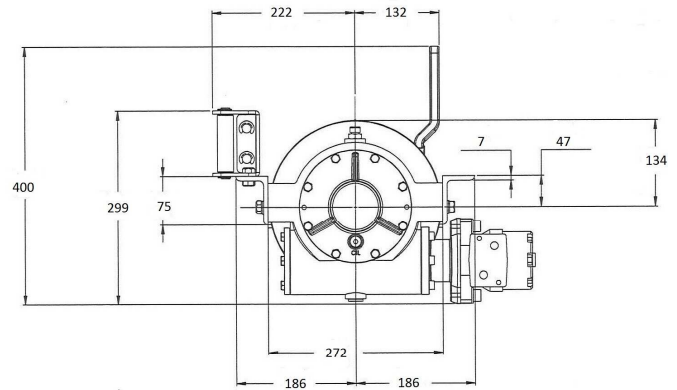
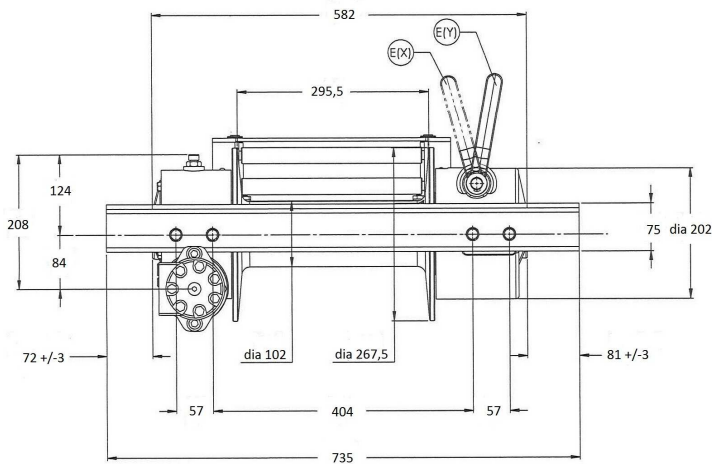
Zone Industrielle 78920 ECQUEVILLY

☎ 01 34 75 55 02 📠 01 34 75 58 47

[www.cev-treuil.com](http://www.cev-treuil.com)

# TREUIL RCH 5250

Dimensions (en mm)



- Guide-câble en option

Réduction	Ø câble	Couche	Force de traction
29/1	11	1	5250 kg
		2	4395 kg
		3	3780 kg
		4	3315 kg
		5	2950 kg

Débit d'huile litres/min	Tours de tambour tours/min	Vitesse d'enroulement mètres/min				
		Couche de câble				
		1	2	3	4	5
30	7,3	1,8	2,2	2,6	2,9	3,3
40	9,7	2,8	3,4	4,0	4,5	5,1
60	14,9	4,3	5,1	5,9	6,8	7,6



Zone Industrielle 78920 ECQUEVILLY

☎ 01 34 75 55 02 📠 01 34 75 58 47

[www.cev-treuil.com](http://www.cev-treuil.com)