

Treuil électrique série PATRIOT



PATRIOT 9500

4300 KG

- Moteur électrique réversible 12 volts 5,5 cv
- Câble acier 30 mètres Ø 8 mm avec crochet
- Réducteur planétaire à 3 étages pour une vitesse rapide
- Décrabotage manuel du tambour pour déroulement rapide du câble
- Frein automatique de retenue de charge
- Boîtier relais séparé
- Câbles d'alimentation électrique
- Commande à distance longueur 3 m 50 avec boîte à boutons
- Guide câble à rouleaux

Caractéristiques

Force en 1 brin	4300 kg
Rapport de réduction	138 : 1
Moteur	5,5 cv en 12 volts
Dimensions	Longueur 575 mm x Largeur 168 mm x Hauteur 155 mm
Dimensions du tambour	Longueur 228 mm Ø 63 mm
Poids	42 kg
Câble	30 mètres Ø 8 mm avec crochet



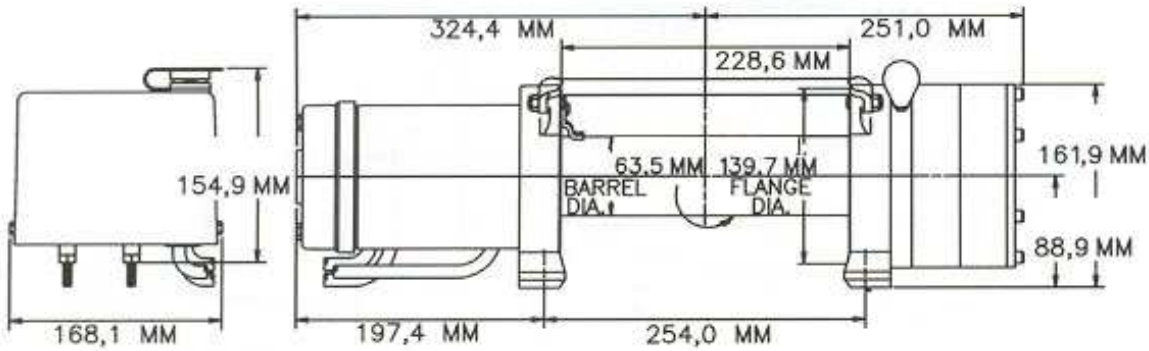
Zone Industrielle - 78920 ECQUEVILLY

☎ 01 34 75 55 02 📠 01 34 75 58 47

www.cev-treuil.com

Série PATRIOT 9500

Dimensions



Vitesse d'enroulement et consommation électrique en 1^{ère} couche

Traction	kg		0	900	1810	2720	3620	4309
Vitesse	mpm	12 volts	10,7	5,1	3,8	3,2	2,7	2,3
Consommation	amp	12 volts	97	180	260	335	395	430

Force de traction et capacité de câble

Couche de câble		1	2	3	4	5
Force de traction par couche de câble	kg	4300	3528	2993	2596	2290
Capacité de câble par couche	m	4	10	18	27	32



Zone Industrielle - 78920 ECQUEVILLY

☎ 01 34 75 55 02 📠 01 34 75 58 47

www.cev-treuil.com