

Treuil électrique série PATRIOT



PATRIOT Profile 6000

6800 Kg

- Moteur électrique réversible 12 volts 5,5 cv
- Câble acier 30 mètres Ø 6 mm avec crochet
- Réducteur planétaire à 3 étages pour une vitesse rapide
- Décrabotage manuel du tambour pour déroulement rapide du câble
- Frein automatique de retenue de charge
- Boîtier relais séparé
- Câbles d'alimentation électrique
- Commande à distance longueur 3 m 50 avec boîte à boutons
- Guide câble à rouleaux

Caractéristiques

Force en 1 brin	2700 kg
Rapport de réduction	90 : 1
Moteur	5,5 cv en 12 volts
Dimensions	Longueur 575 mm x Largeur 168 mm x Hauteur 155 mm
Dimensions du tambour	Longueur 228 mm Ø 63 mm
Poids	29,5 kg
Câble	30 mètres Ø 6 mm avec crochet



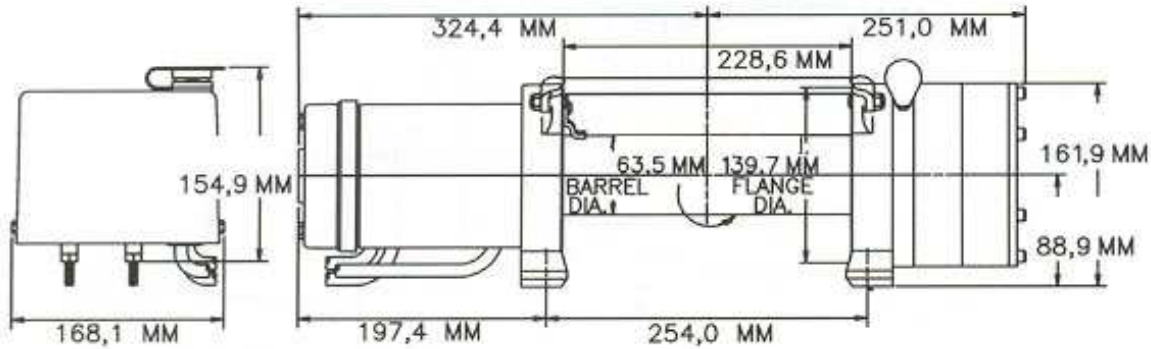
Zone Industrielle - 78920 ECQUEVILLY

☎ 01 34 75 55 02 📠 01 34 75 58 47

www.cev-treuil.com

Série PATRIOT Profile 6000

Dimensions



Vitesse d'enroulement et consommation électrique en 1^{ère} couche

Traction	kg		0	450	1350	2260	2720
Vitesse	mpm	12 volts	13,7	7	6,1	4,3	3,6
Consommation	amp	12 volts	100	200	270	350	405

Force de traction et capacité de câble

Couche de câble		1	2	3	4
Force de traction par couche de câble	kg	2700	2300	1996	1760
Capacité de câble par couche	m	6	15	24	30



Zone Industrielle - 78920 ECQUEVILLY
 ☎ 01 34 75 55 02 📠 01 34 75 58 47
www.cev-treuil.com