

Treuil Electrique modèle JES



- Moteur électrique réversible 12 ou 24 volts
- Boîtier de relais inverseur intégré
- Réducteur à vis sans fin à couple irréversible
- Tambour rainuré de fort diamètre pour meilleur contrôle de l'enroulement du câble
- Commande à distance filaire avec boîte à boutons

CARACTERISTIQUES

- | | |
|-------------------------------------------------|--------------------------------------|
| ➤ Force sur la 1 ^{ère} couche de câble | 1000 kg |
| ➤ Rapport de réduction | 470 : 1 |
| ➤ Vitesse d'enroulement à vide | 6,5 mètres/minute |
| ➤ Capacité du tambour en 4 couches | 30 mètres de câble Ø 6 mm |
| ➤ Consommation en pleine charge | 12 volts 280 amp
24 volts 140 amp |
| ➤ Dimensions | 425 mm x 273 mm x 275 mm |
| ➤ Poids sans câble | 34 kg |

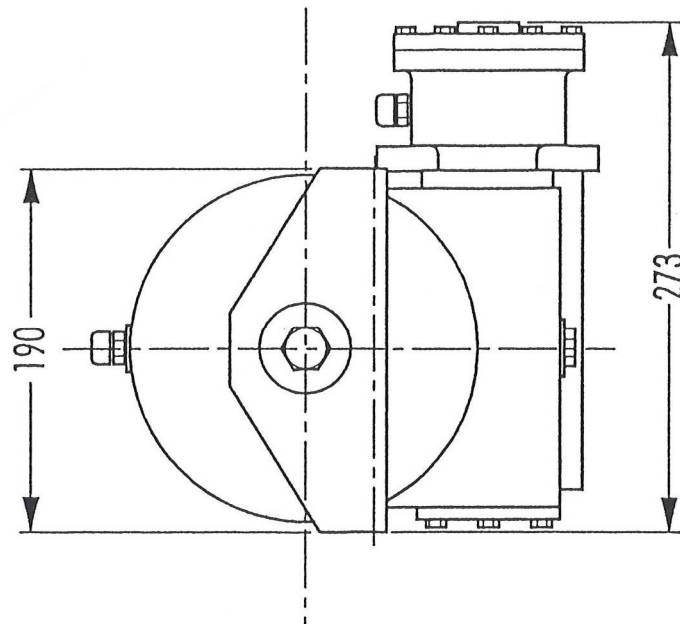
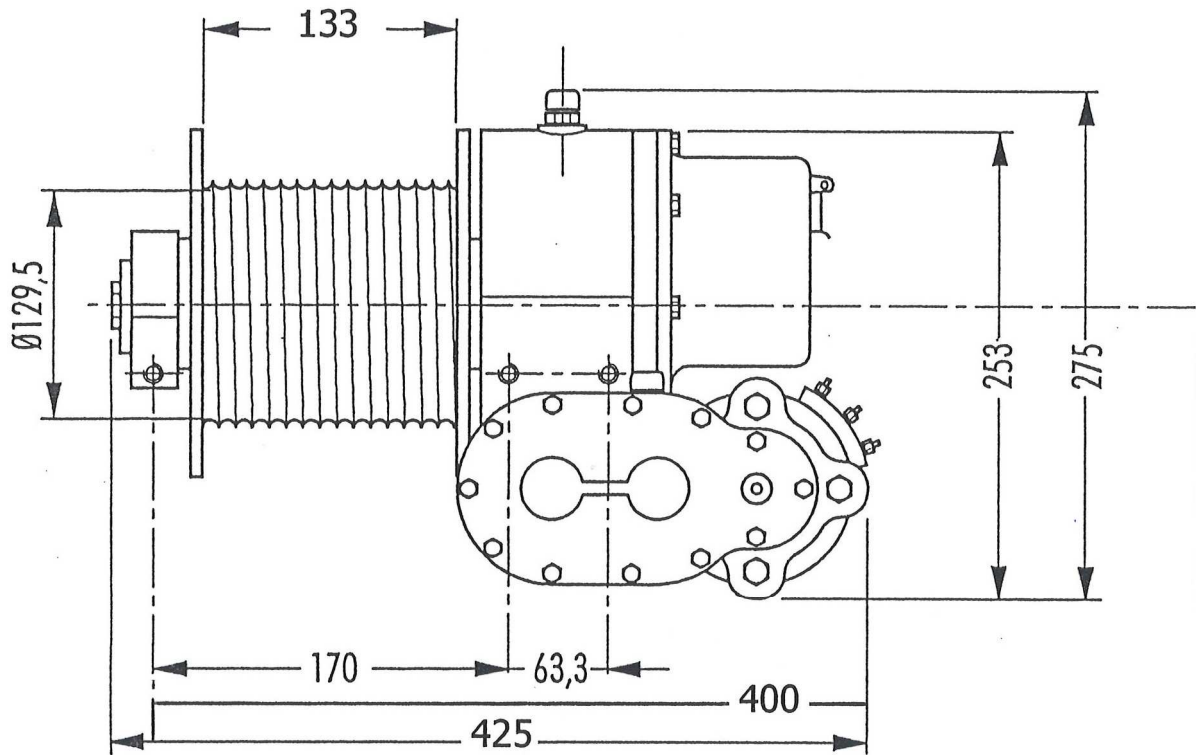


Zone Industrielle 78920 ECQUEVILLY

☎ 01 34 75 55 02 📠 01 34 75 58 47

www.cev-treuil.com

Treuil modèle JES



Zone Industrielle 78920 ECQUEVILLY

☎ 01 34 75 55 02 📠 01 34 75 58 47

www.cev-treuil.com