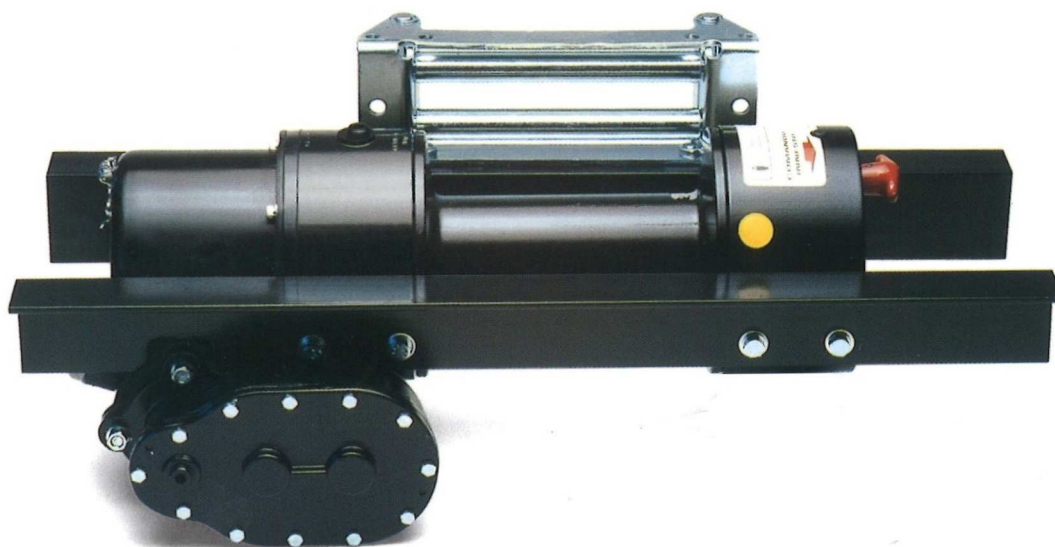


Treuil électrique de halage

Modèle JE



- **Guide-câble en option**

CARACTERISTIQUES

- Réducteur à vis sans fin à couple irréversible - rapport : 1/470
- Force sur la 1^{ère} couche de câble : 3600 kg
- Moteur électrique réversible 12 ou 24 volts
- Décrabotage manuel pour déroulement rapide du câble
- Commande à distance filaire longueur 4 m avec boîte à boutons
- Capacité maximum de la bobine en câble Ø 10 mm :

JEC	: 23 mètres
JEM	: 30 mètres
JEM	: 40 mètres
- Poids sans câble :

JEC	: 40,5 kg
JEM	: 40,5 kg
JEL	: 43,0 kg



Zone Industrielle 78920 ECQUEVILLY

☎ 01 34 75 55 02 📠 01 34 75 58 47

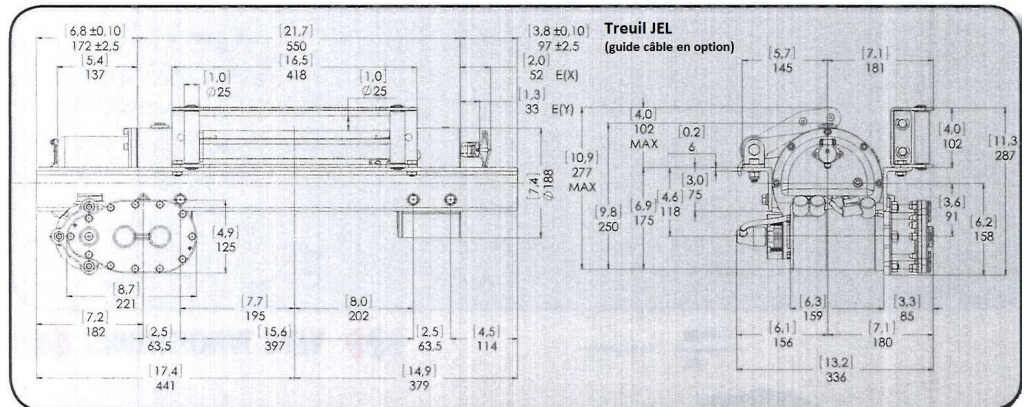
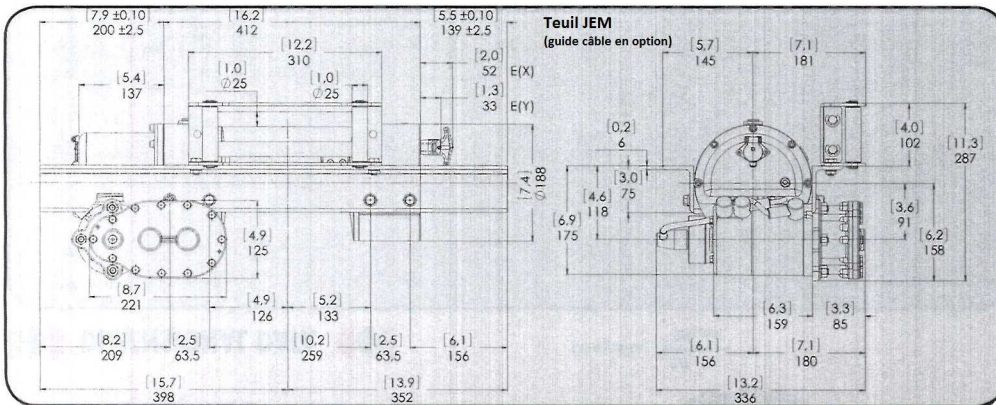
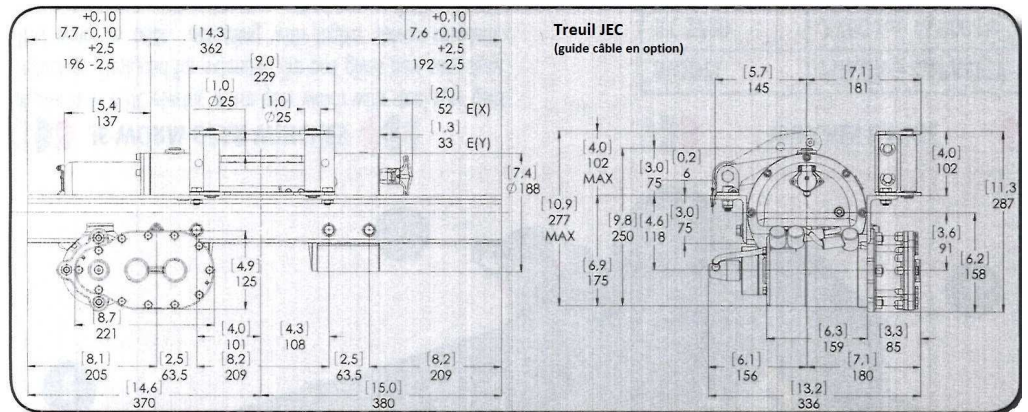
www.cev-treuil.com

Treuil modèle JE

Vitesse d'enroulement et consommation électrique en 1^{ère} couche

Traction	Kg :	0	3600
Vitesse 12/24 volts	m/min	4,5	1,1
Consommation (amp)	12 volts	65	280
	24 volts	30	140

DIMENSIONS (inch/mm)



Zone Industrielle 78920 ECQUEVILLY

☎ 01 34 75 55 02 📠 01 34 75 58 47

www.cev-treuil.com