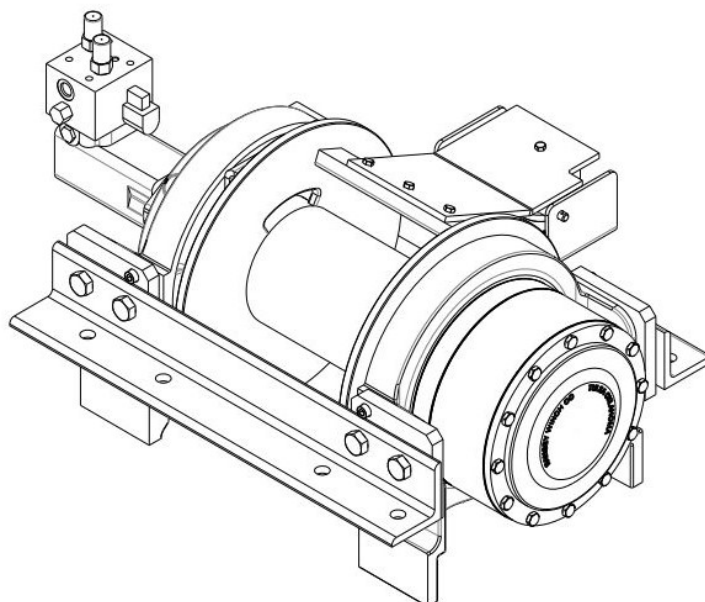


Treuil Hydraulique de Halage modèle HDP 177.9



CARACTERISTIQUES

- Réducteur de type planétaire
- Décrabotage pneumatique du tambour
- Force maximum sur la 1^{ère} couche de câble 18140 kg
- Pression de service 193 bars
- Débit maximum 64 litres/minute
- Rapport de réduction 51,35/1
- Cylindrée du moteur hydraulique 195 cc
- Vitesse d'enroulement en 1^{ère} couche de câble 4,2 mètres/minute
- Capacité de la bobine de câble 65 mètres Ø 20 mm
CMR 36280 kg
- Côtes d'encombrement en mm L 1069 x l 810 x H 476
- Poids sans câble 365 kg



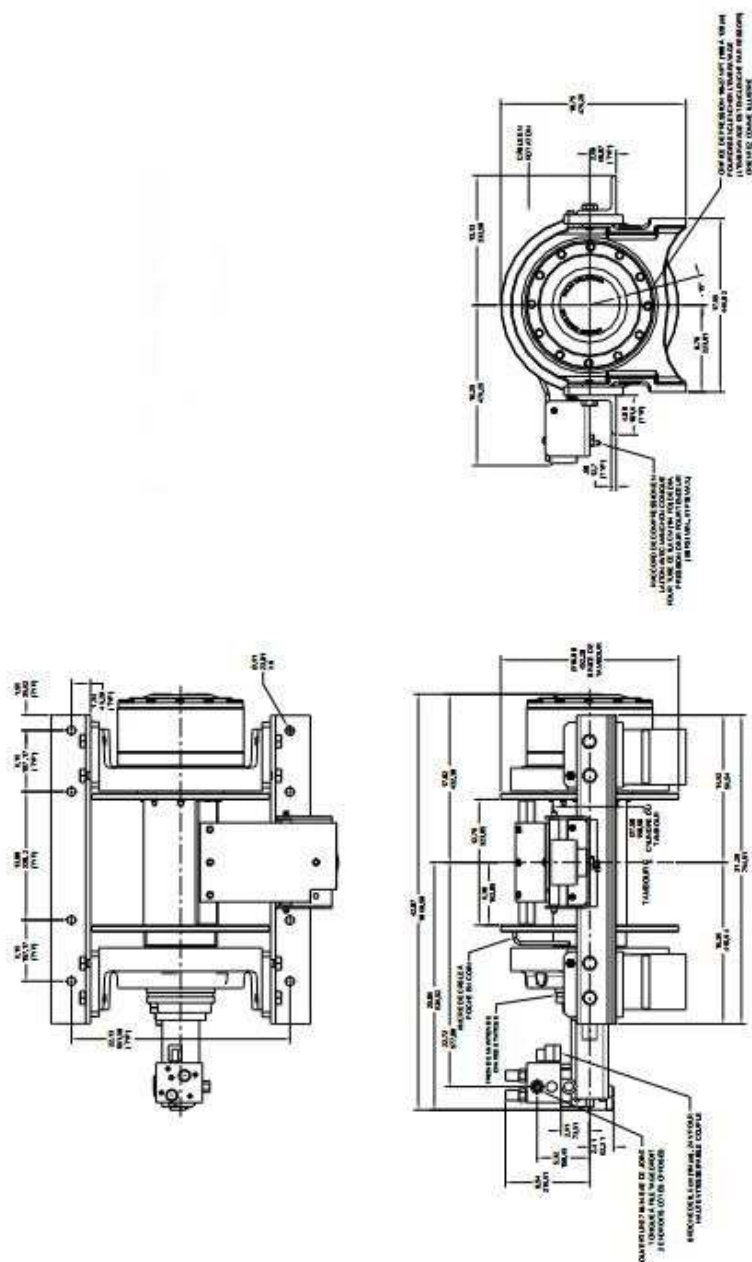
Zone Industrielle 78920 ECQUEVILLY

☎ 01 34 75 55 02 📠 01 34 75 58 47

www.cev-treuil.com

TREUIL HDP 177.9

Dimensions (en mm)



Couche de câble		1	2	3	4	5
Force par couche	kg	18140	15245	13103	11523	10207
Capacité de câble Ø 20 mm (CMR 36280 kg)	m	9	19	33	48	65
Vitesse d'enroulement (à 56 l/min)	m/min	4,2	5,0	5,7	6,5	7,3



Zone Industrielle 78920 ECQUEVILLY

☎ 01 34 75 55 02 📠 01 34 75 58 47

www.cev-treuil.com