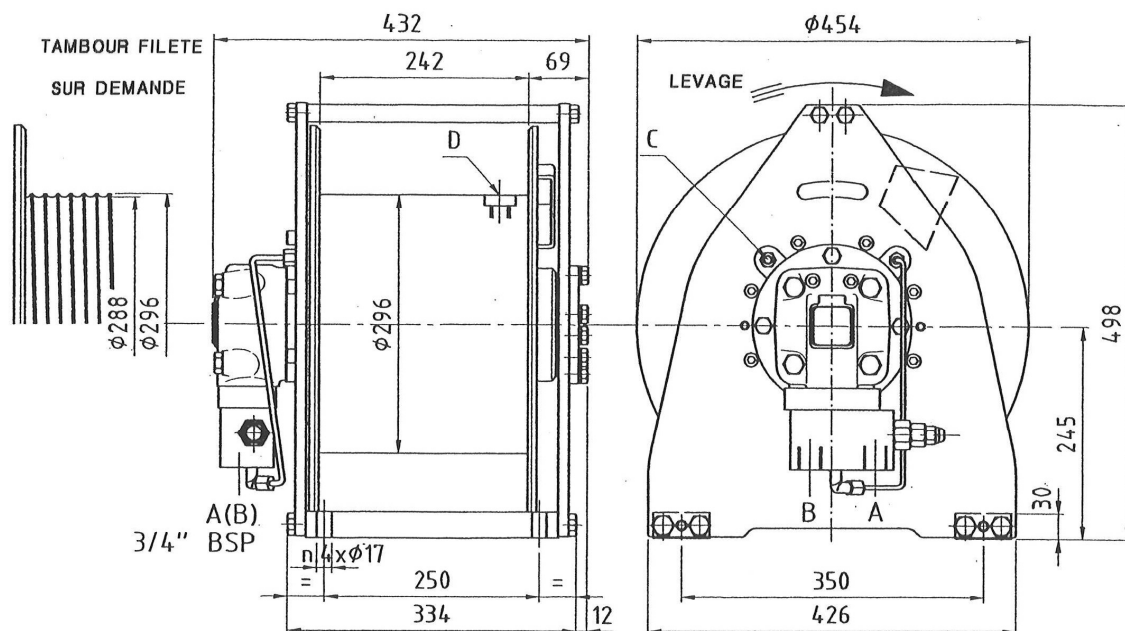


# Treuil Hydraulique de Levage GC 340



Performances basées sur moteur : ORBIT TS 315						avec débit : 100 l/min.		à : 205 Bars		
Couche de câble	N°	1	2	3	4	Montée	A			
Force	daN	3400	3120	2880	2680	Descente	B			
Vitesse	m/min	47	51	55	60	Drainage	C			
Capacité de câble en mètres	Câble Ø 15 mm	14	31	48	66	Bouchon d'huile	D			
							Poids (kg)	167		

- ◆ Levage dans le sens de rotation indiqué (sens inverse sur demande)
- ◆ Réducteur planétaire, rapport 1 : 6,25
- ◆ Valve de contrôle de descente
- ◆ Lubrification interne avec huile hydraulique – Quantité : 3 kg
- ◆ Frein négatif multi-disque
- ◆ Contre pression maximale admissible dans le circuit de retour : 5 bars

## IMPORTANT

- Utiliser un câble avec une charge de rupture suffisante
- Un minimum de 4 ou 5 spires de câble doit toujours être laissé sur le tambour
- Ce treuil ne doit pas être utilisé pour le levage ou le déplacement de personnes



Zone Industrielle - 78920 ECQUEVILLY  
 ☎ 01 34 75 55 02 📠 01 34 75 58 47  
[www.cev-treuil.com](http://www.cev-treuil.com)