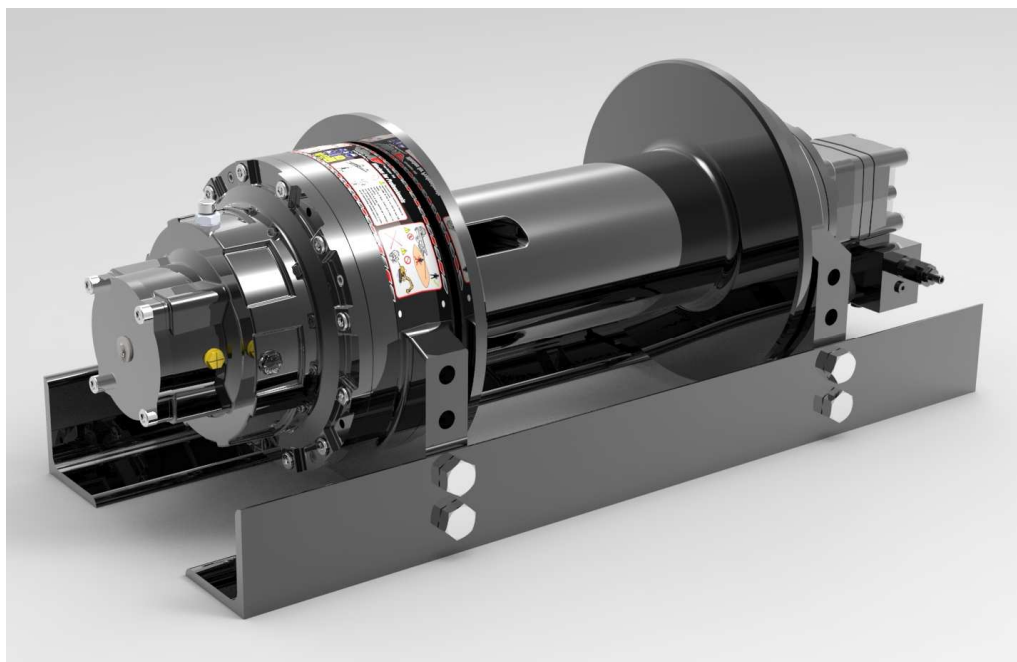


Treuil Hydraulique de halage

Modèle EPHL 16500 FN



- Presseur de câble et guide-câble en option

CARACTERISTIQUES

- Force sur la 1^{ère} couche de câble : 16500 kg
- Réducteur planétaire - rapport 1 : 22,69
- Lubrification interne avec huile hydraulique
- Frein négatif multi-disque
- Décrabotage du tambour pneumatique ou manuel, selon version

Options : Guide-câble, presseur de câble

IMPORTANT

- Utiliser un câble avec une charge de rupture suffisante
- Un minimum de 5 spires de câble doit toujours être laissé sur le tambour
- Ce treuil ne doit pas être utilisé pour le levage ou le déplacement de personnes

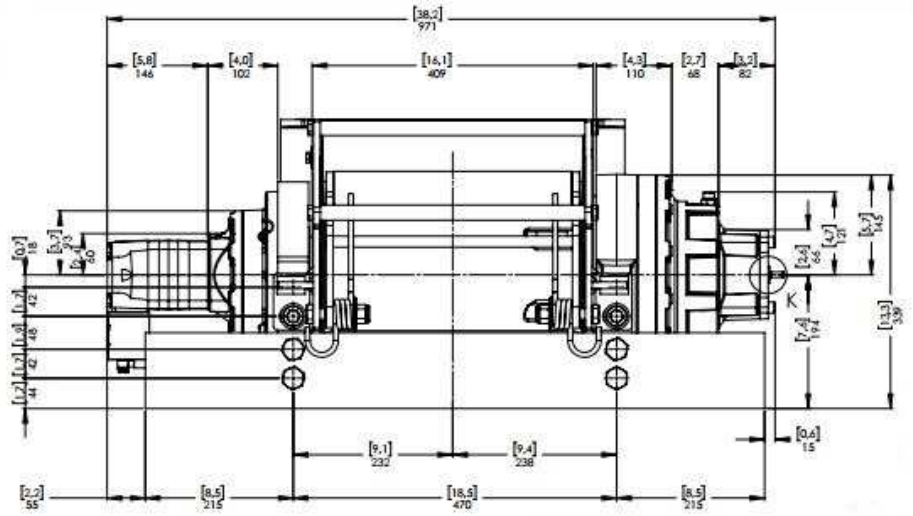
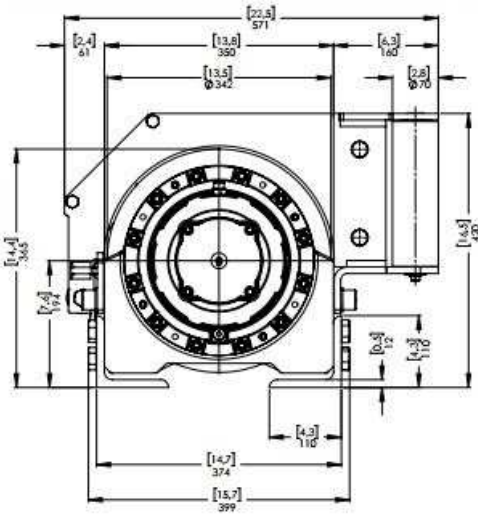


Zone Industrielle 78920 ECQUEVILLY

☎ 01 34 75 55 02 📠 01 34 75 58 47

www.cev-treuil.com

Treuil EPHL 16500 FN



Performances basées sur moteur 315 cc	avec débit 75 l/min	à 180 bars
---------------------------------------	---------------------	------------

Couche de câble	N°	1	2	3	4	5
Force	daN	16500	13750	11780	10300	9160
Vitesse	m/min	5,6	6,7	7,8	8,9	10,1
Capacité de câble en mètres	Câble ◆ Ø 18 mm	11,2	24,5	40,1	58	78,1
◆ Charge minimum de rupture : 33000 kg						

Enroulement (V2)	G 3/4"
Dérroulement (V1)	G 3/4"
Drainage (C)	G1/4"
Bouchon d'huile	1
Poids (kg)	210 kg



Zone Industrielle 78920 ECQUEVILLY

☎ 01 34 75 55 02 📠 01 34 75 58 47

www.cev-treuil.com