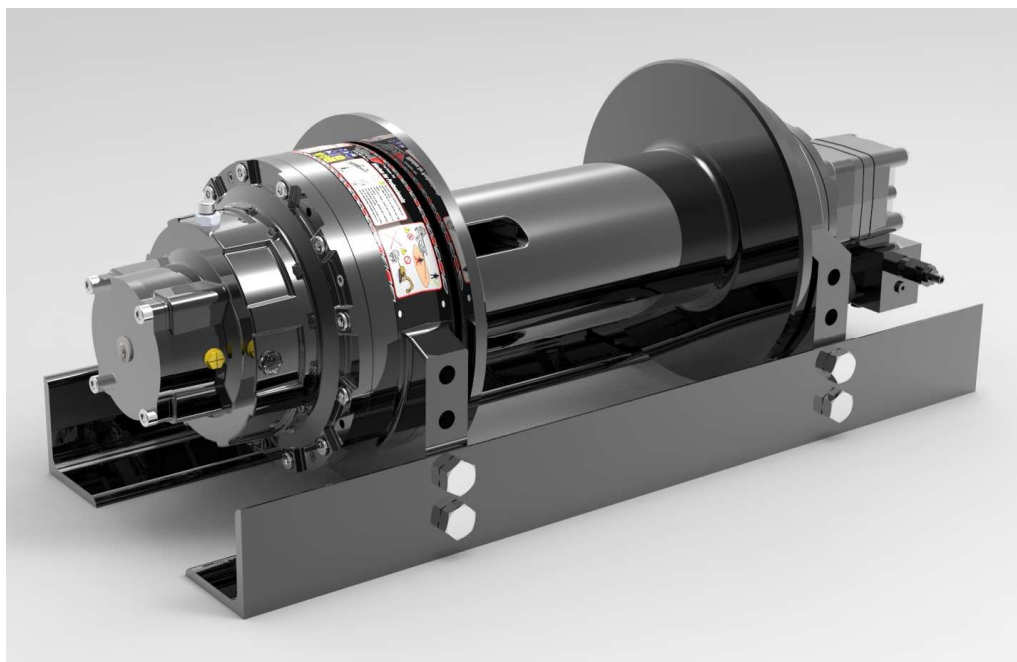


Treuil Hydraulique de halage

Modèle EPHL 10000 FN



- Presseur de câble et guide-câble en option

CARACTERISTIQUES

- Force sur la 1^{ère} couche de câble : 10000 kg
- Réducteur planétaire - rapport 1 : 22,69
- Lubrification interne avec huile hydraulique
- Frein négatif multi-disque
- Décrabotage du tambour pneumatique ou manuel, selon version

Options : Guide-câble, presseur de câble

IMPORTANT

- Utiliser un câble avec une charge de rupture suffisante
- Un minimum de 5 spires de câble doit toujours être laissé sur le tambour
- Ce treuil ne doit pas être utilisé pour le levage ou le déplacement de personnes

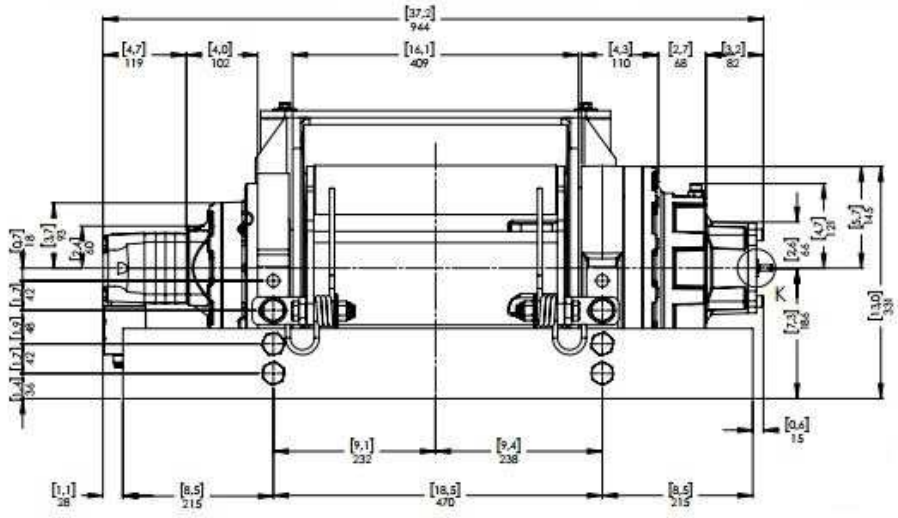
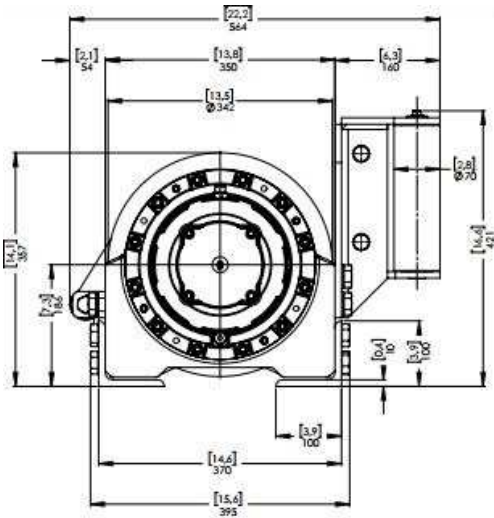


Zone Industrielle 78920 ECQUEVILLY

☎ 01 34 75 55 02 📠 01 34 75 58 47

www.cev-treuil.com

Treuil EPHL 10000 FN



Performances basées sur moteur 160 cc				avec débit 75 l/min			à 200 bars	
Couche de câble	N°	1	2	3	4	5		
Force	daN	10000	8470	7350	6490	5800	Enroulement (V2)	G 3/4"
Vitesse	m/min	11,1	13,2	15,2	17,2	19,2	Déroutement (V1)	G 3/4"
Capacité de câble en mètres	Câble ◆ Ø 16 mm	12,5	27,2	44,2	63,4	84,8	Drainage (C)	G1/4"
◆ Charge minimum de rupture : 20000 kg			Poids (kg)	200 kg			Bouchon d'huile	1



Zone Industrielle 78920 ECQUEVILLY

☎ 01 34 75 55 02 📠 01 34 75 58 47

www.cev-treuil.com