

# Treuil électrique de Levage

## DH 500 – DH 500 A



- ◆ **DH 500** Alimentation **12 v**
- ◆ **DH 500 A** Alimentation **24 v**
  
- ◆ Charge : 500 kg
- ◆ Vitesse : 3 m/min
- ◆ Commande par boîte à boutons avec câble électrique longueur 4 m.
- ◆ Livré avec câble acier équipé d'un crochet avec linguet de sécurité, câbles électriques d'alimentation.
- ◆ Protection électrique de surcharge.



Zone Industrielle 78920 ECQUEVILLY

☎ 01 34 75 55 02 📠 01 34 75 58 47

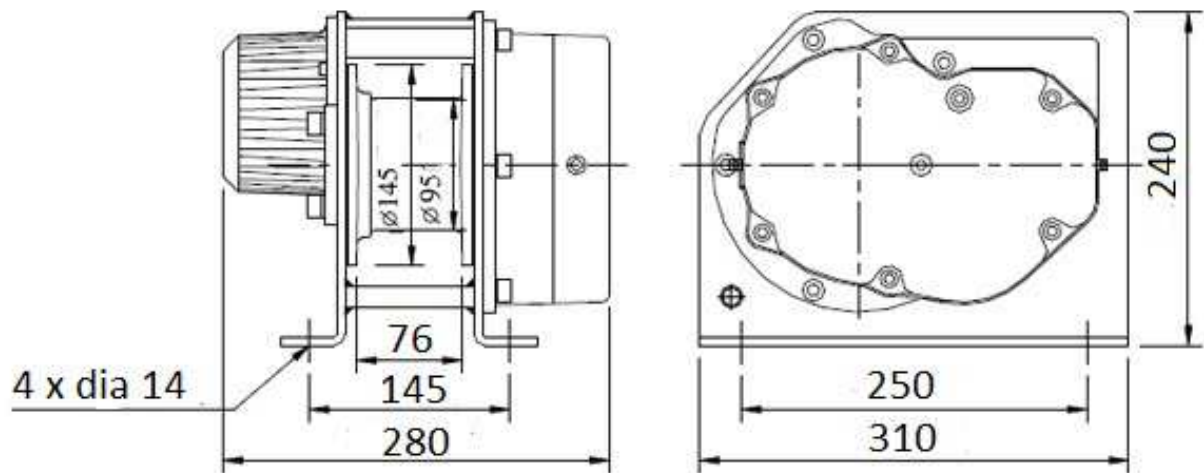
[www.cev-treuil.com](http://www.cev-treuil.com)

# TREUIL DH 500 - DH 500 A

## CARACTERISTIQUES

Modèle		DH 500	DH 500 A
Charge (kg)		500	500
Vitesse (m/min)		3	3
Alimentation		12 volts	24 volts
Fusible de protection		50 A	30 A
Moteur	Type	Aimant permanent	
	Puissance	300 W	300 W
Rapport		276 :1	276 : 1
Câble	Diamètre	6,2 mm	6,2 mm
	Longueur	12 m	12 m
Poids du treuil		27 kg	27 kg

## DIMENSIONS (en mm)



Zone Industrielle 78920 ECQUEVILLY

☎ 01 34 75 55 02 📠 01 34 75 58 47

[www.cev-treuil.com](http://www.cev-treuil.com)